



INTERNATIONAL A.M.S., S. DE R.L. DE.C.V.  
 KM. 9 CARRETERA AL CASTILLO No. 8200  
 EL SALTO, JALISCO, MÉXICO. 45680  
 52 (33) 3688-0717, FAX 52 (33) 3688-1314  
 www.amsinternational.com.mx  
 servicio@amsinternational.com.mx

## INSTRUCCIONES DE INSTALACIÓN: KIT DE PANELES ANTIVANDALISMO PARA EL LADO DE LA CERRADURA

Las siguientes son instrucciones paso-a-paso para instalar los paneles antivandalismo en el lado de la cerradura<sup>1</sup>.

### INSTRUCCIONES DE INSTALACIÓN

**PRECAUCIÓN:** *Siempre utilice lentes de protección cuando realice modificaciones o reparaciones a la Máquina Expendedora. Cuando realice perforaciones a la puerta con el taladro, tenga cuidado de no dañar el monedero, billeteros, lectores de tarjetas o cualquier otro dispositivo que haya sido instalado previamente en la puerta a barrenar. Consulte el Manual de Operación y Servicio para más precauciones de seguridad concernientes a esta Máquina.*

HERRAMIENTAS NECESARIAS	PARTES NECESARIAS
Lentes de protección y Guantes	Remache Aluminio 1/4" Corto (12)
Taladro/Destornillador inalámbrico	Remache Aluminio 1/4" Largo (12)
Broca para metal de 1/8"	Panel antivandalismo interior <sup>2</sup> (2)
Broca para metal de 1/4"	Panel antivandalismo exterior <sup>3</sup> (1)
Cinta	Plantilla para puerta (1)
Remachadora para uso rudo	Plantilla para gabinete (1)

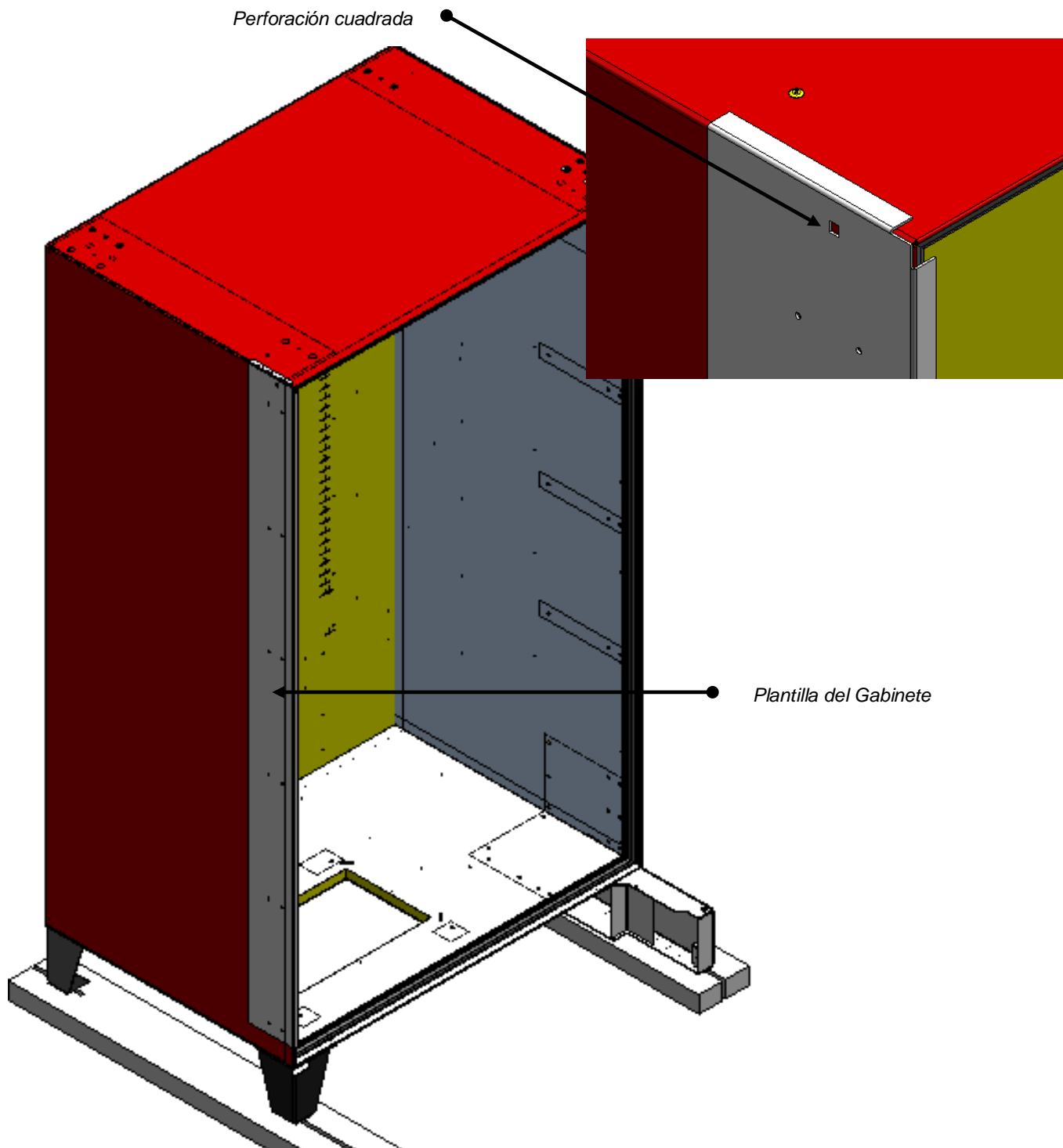
1. Desconecte la Máquina Expendedora de la energía eléctrica.
2. Revise que cuente con todos los materiales y herramientas descritos en la tabla anterior.

<sup>1</sup> Antivandal Panels Lock Side

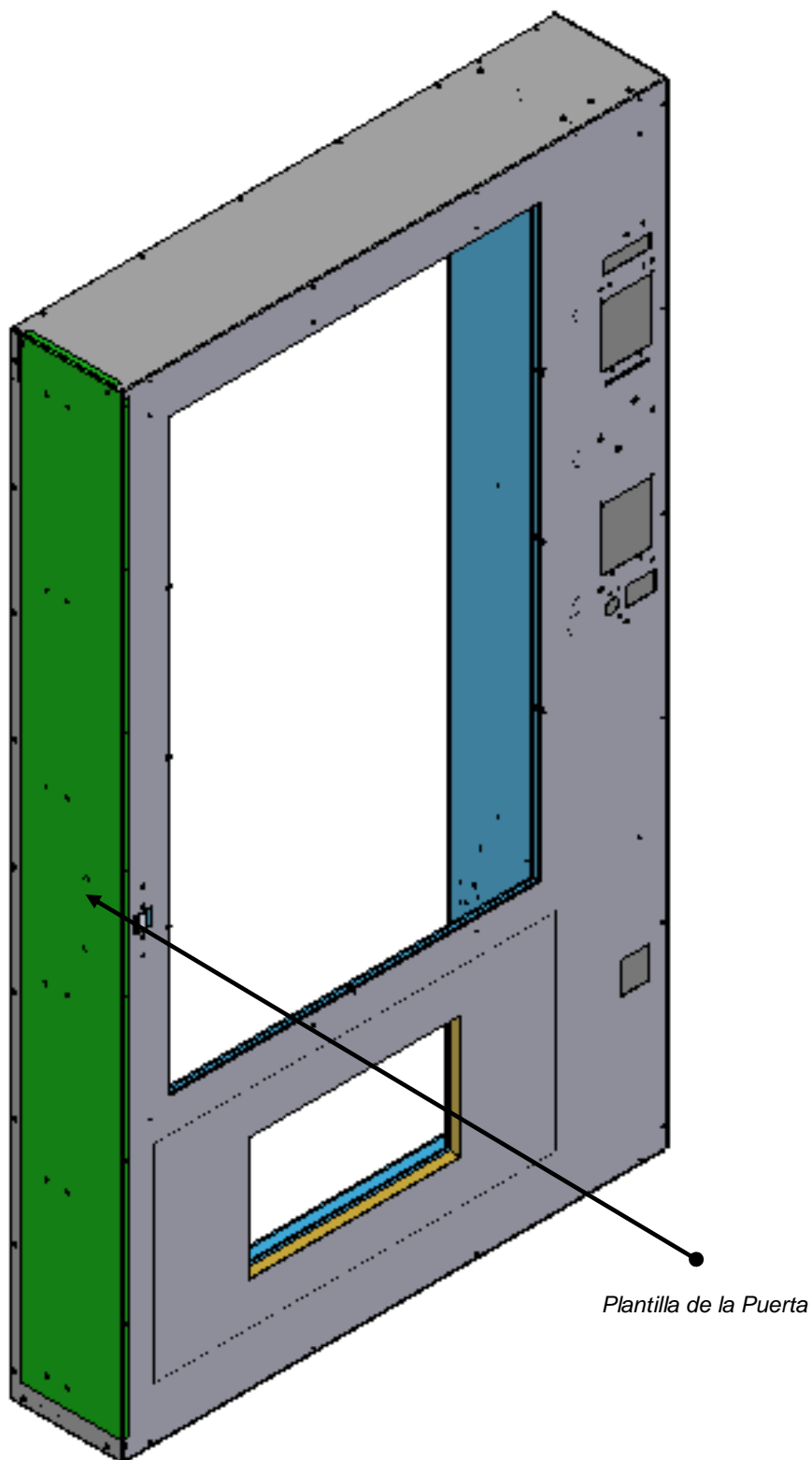
<sup>2</sup> Inner antivandal plate

<sup>3</sup> Outer antivandal plate

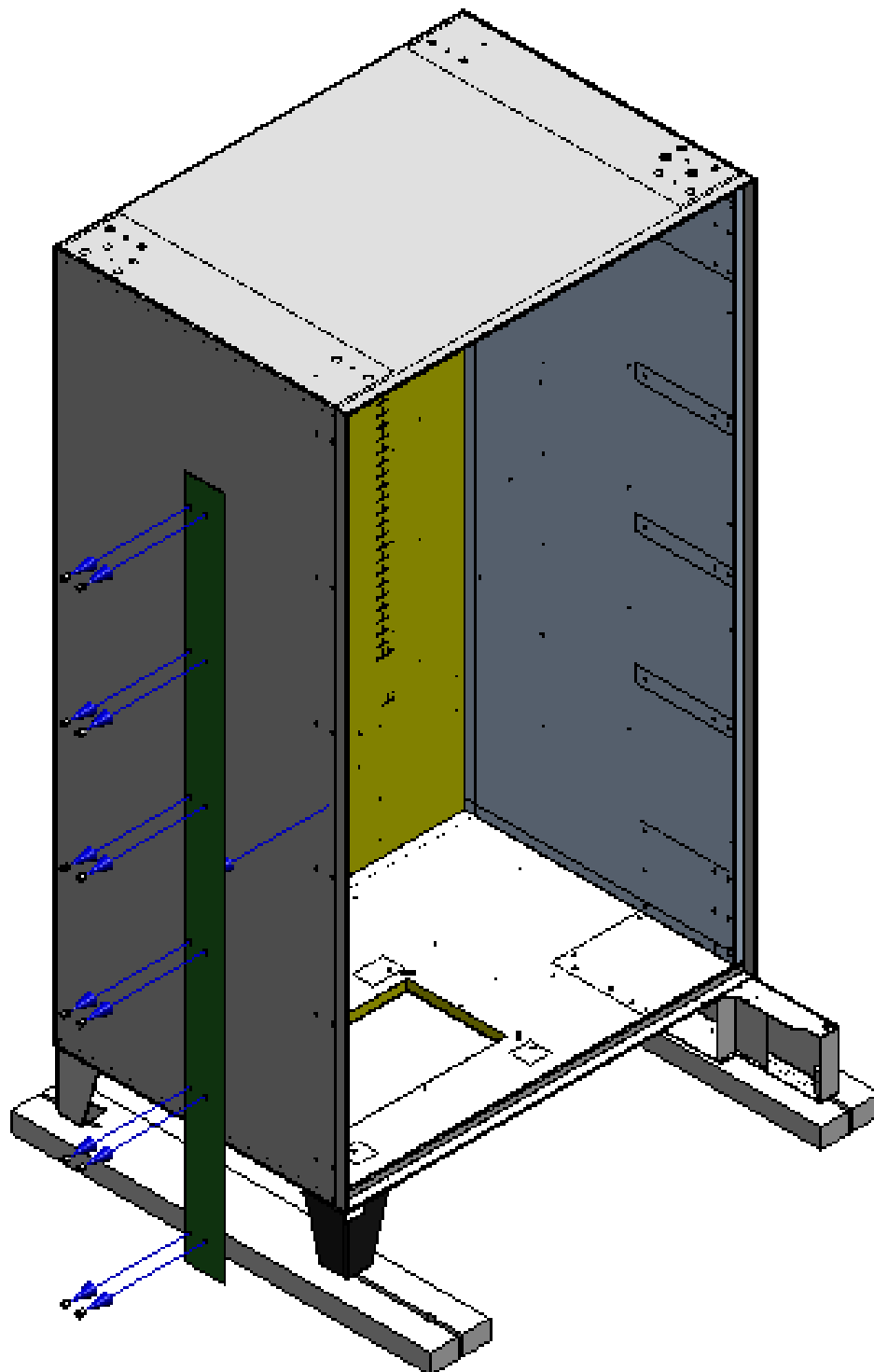
3. La plantilla del gabinete es aquella con la perforación en forma de cuadro. Coloque la plantilla del gabinete por la esquina superior derecha del lado izquierdo del gabinete con los dobleces apoyándose contra el techo y costado del gabinete como se muestra. Utilice la broca para metal de 1/8" para perforar los 12 orificios que están en la plantilla. Sólo perfore la lámina exterior.



4. La plantilla de la puerta es aquella que no tiene una perforación en forma de cuadro. Coloque la plantilla de la puerta por la esquina superior derecha del lado izquierdo de la puerta con los dobleces apoyándose sobre la parte alta y lateral de la puerta como se muestra. Utilice la broca para metal de 1/8" para hacer los 12 barrenos que hay en la plantilla. Sólo perfore la lámina exterior de la puerta.



5. Retire las plantillas y agrande los barrenos con la broca para metal de 1/4". Sólo perforo la lámina exterior.
6. Coloque el panel interior antivandalismo en el gabinete, alineándolo con los barrenos. Sujete el panel con los remaches de aluminio cortos utilizando la remachadora. Asegúrese de que el panel antivandalismo está firmemente apretado contra el gabinete.



7. Coloque un panel antivandalismo interior en la puerta, alineándolo con los barrenos. Después coloque el panel antivandalismo exterior encima del panel antivandalismo interior, alineándolos con los barrenos. Apriete ambos paneles a la puerta utilizando los remaches de aluminio largos con ayuda de una remachadora grande. Asegúrese de que ambos paneles están firmemente sujetos a la puerta.

